



اجرای سازه های دریایی  
علی فاخر

# بارجهای به آب اندازی

Launch Barges

ویرایش بهمن 1402



اجرای سازه های دریایی

علی فاخر

# بارجهای به آب اندازی برای انتقال و به آب اندازی ژاکت سکوهای دریایی بکار می روند.

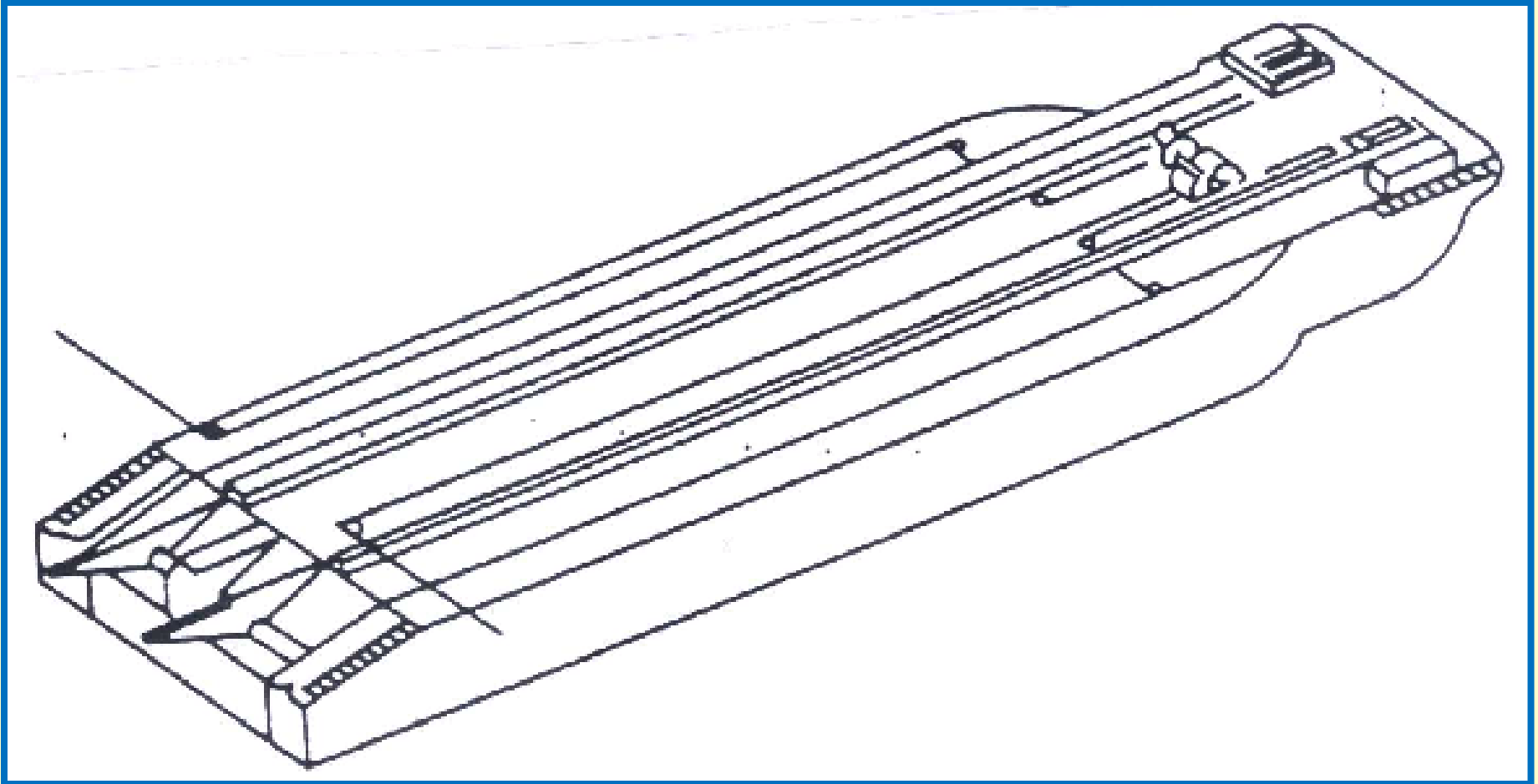




اجرای سازه های دریایی

علی فاخر

# شکل کلی Launch Barge

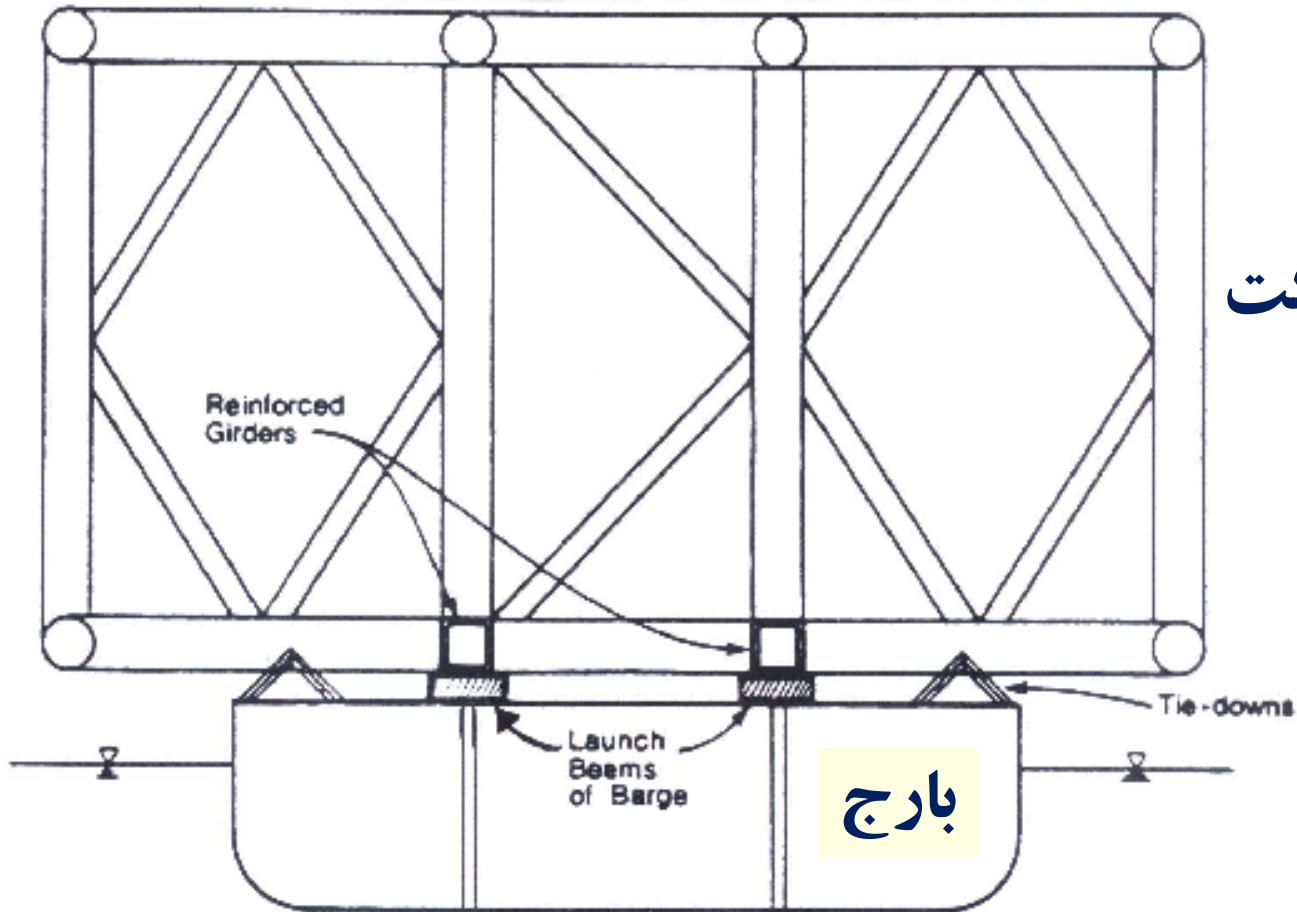




اجرای سازه های دریایی

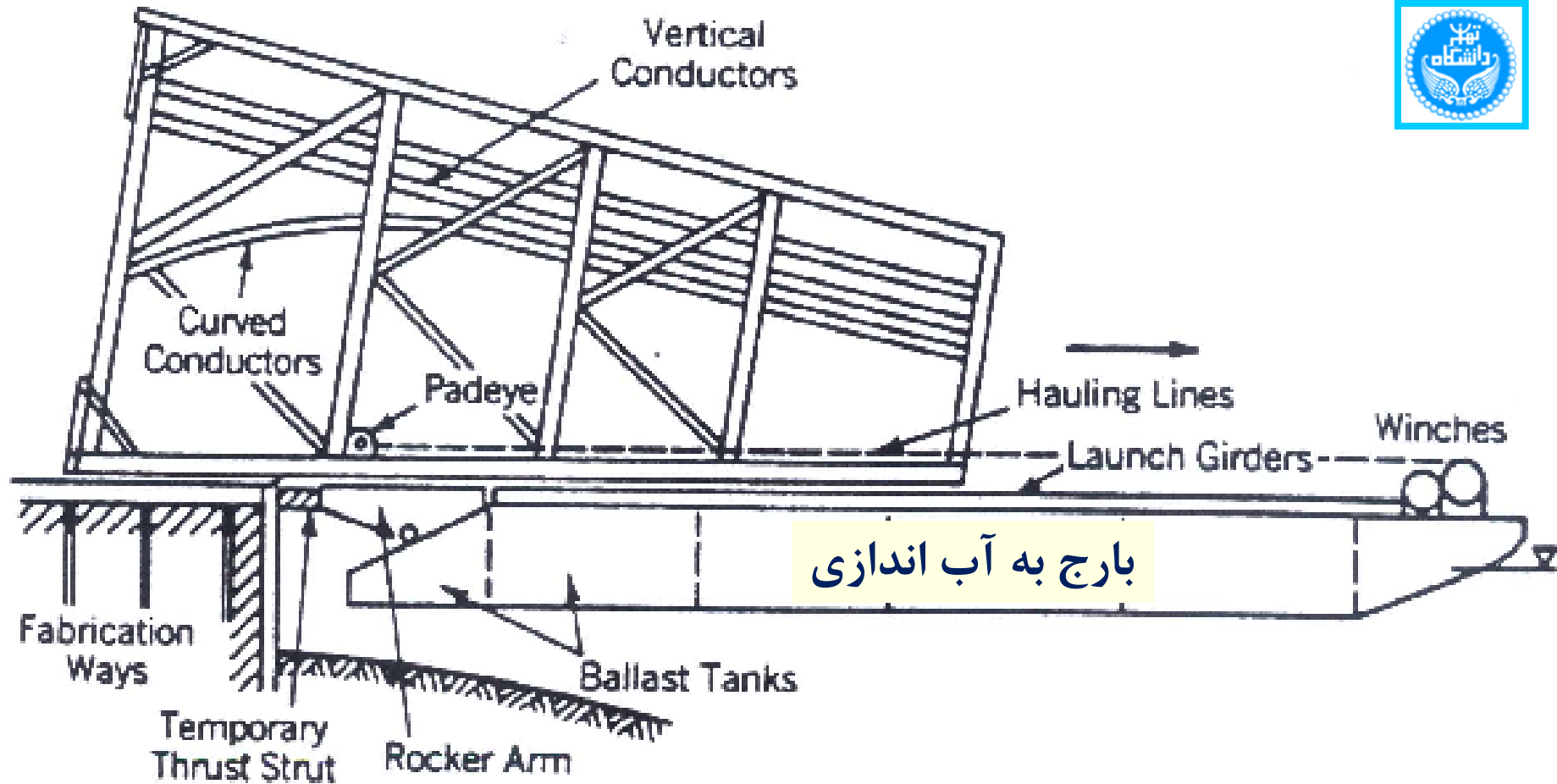
علی فاخر

# بارج به آب اندازی در حال حمل سکو



# Load out

انتقال ژاکت از محل ساخت به روی بارج به آب اندازی

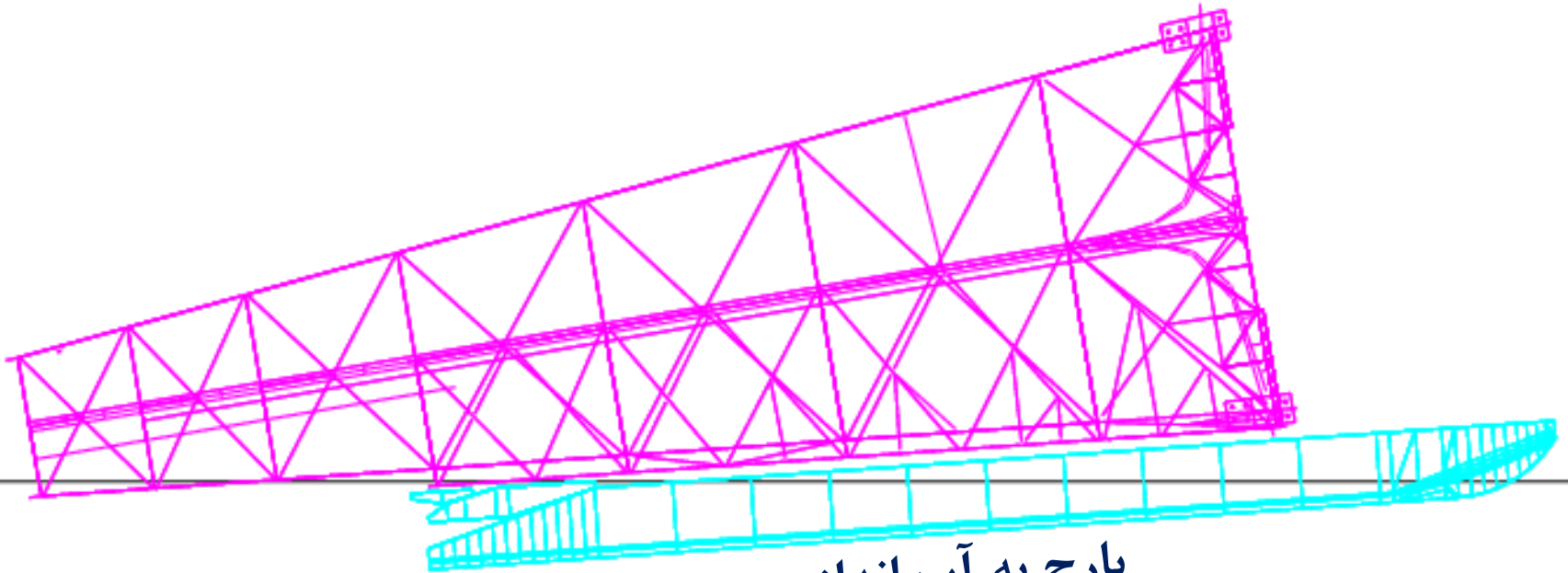




اجرای سازه های دریایی

علی فاخر

# به آب اندازی ژاکت از روی بارج به آب اندازی



بارج به آب اندازی



اجرای سازه های دریایی  
علی فاخر

# بارج در حال به آب اندازی ژاکت

ژاکت

بارج



# کف ژاکت در لحظه به آب اندازی



اجرای سازه های دریایی

علی فاخر



بارجهای به آب اندازی اغلب بسیار طویل و عریض هستند و در جهت های طولی و عرضی به محفظه های بسیار زیاد جهت پر یا خالی کردن (Ballasting) مجهز می باشند.



اجرای سازه های دریایی

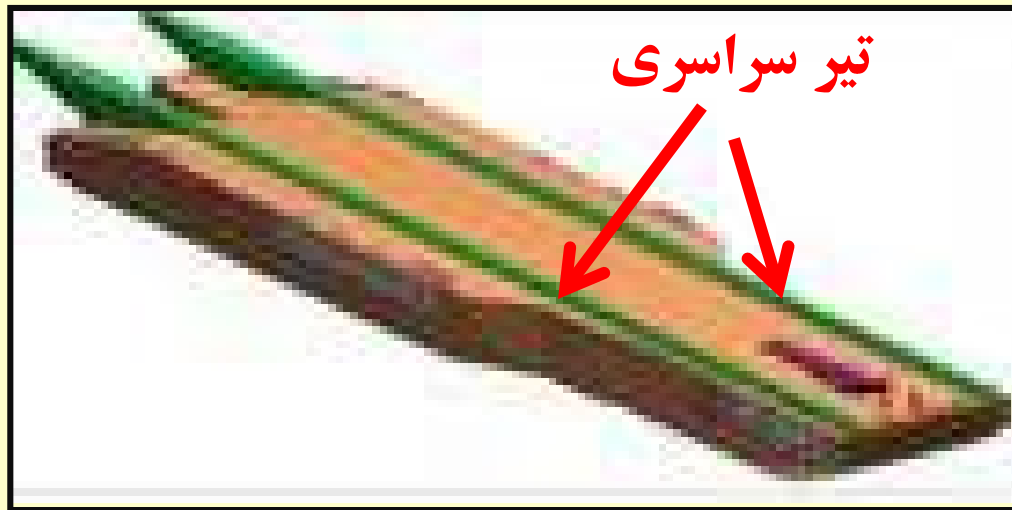
علی فاخر



اجرای سازه های دریایی

علی فاخر

در این بارج ها به دو **تیر سراسری** و همچنین شبکه سازه های محکم برای توزیع بار ناشی از ژاکت هزاران تنی نیاز می باشد.

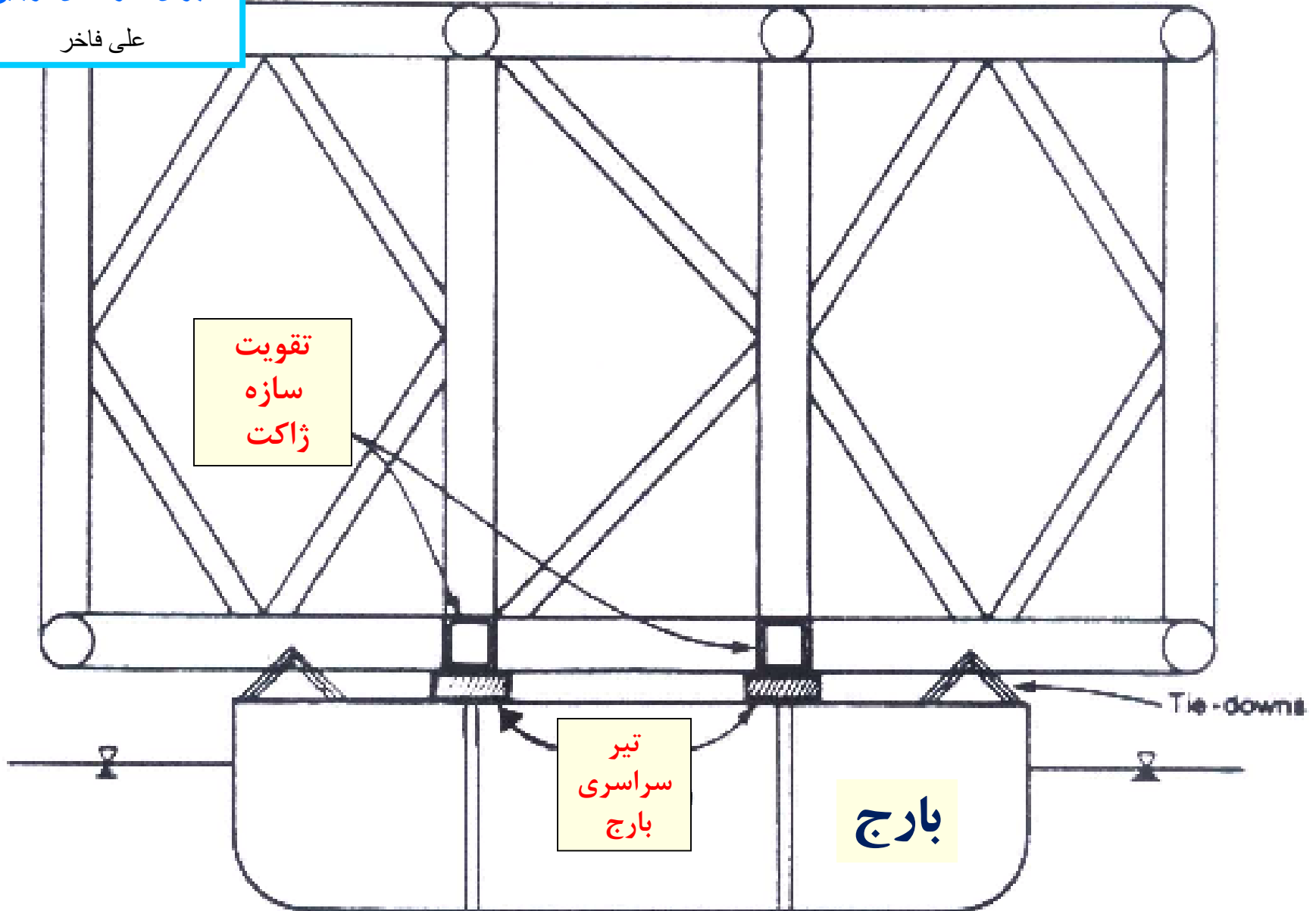


# ژاكت



اجرای سازه های دریایی

علی فاخر





اجرای سازه های دریایی

علی فاخر

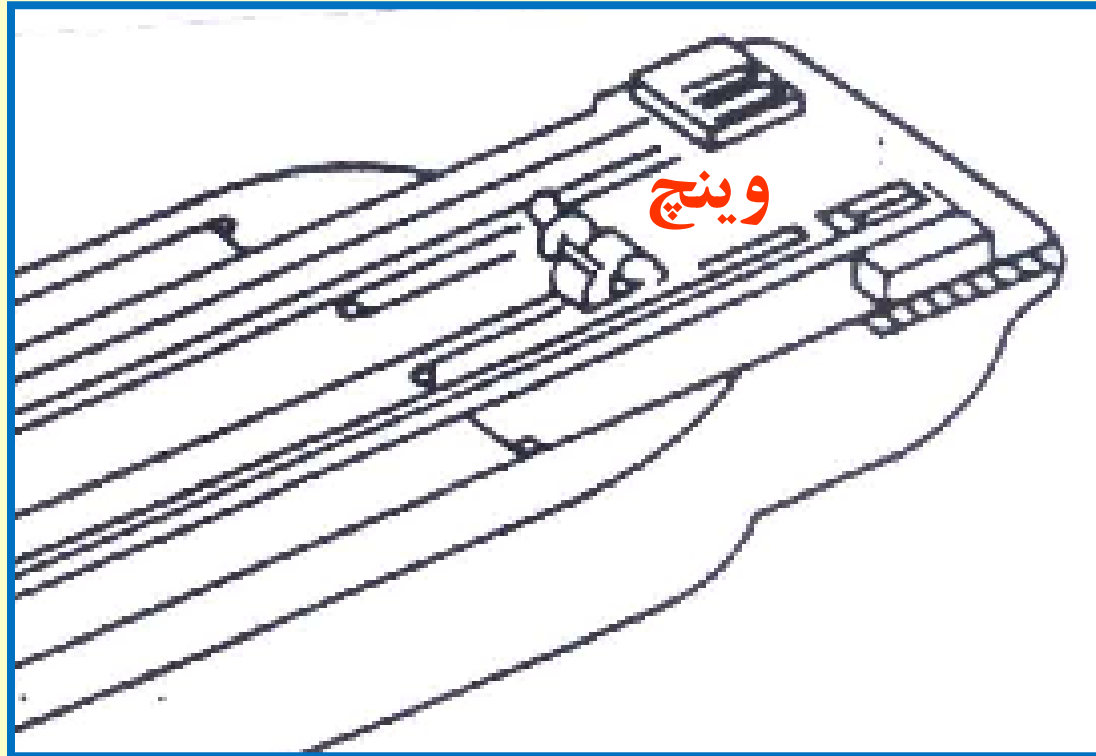




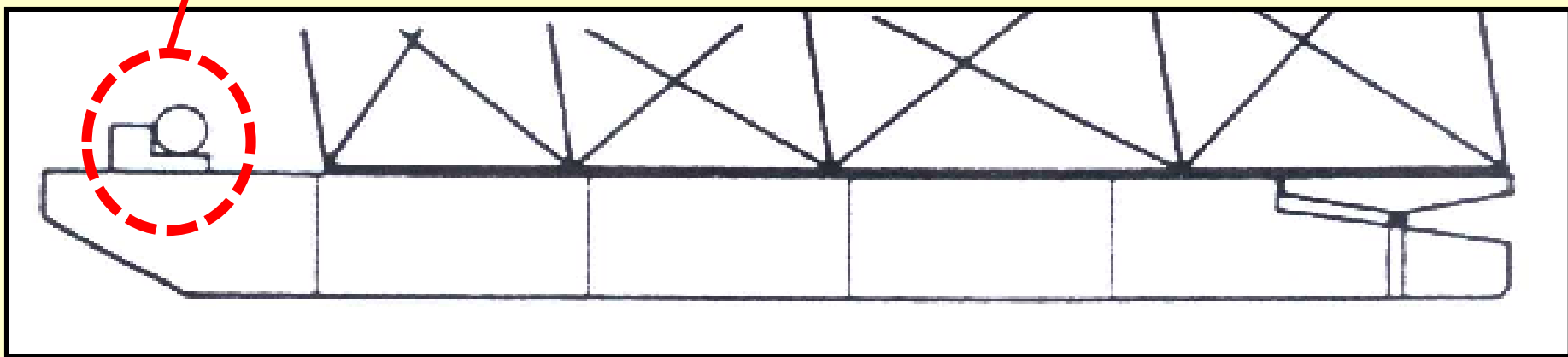
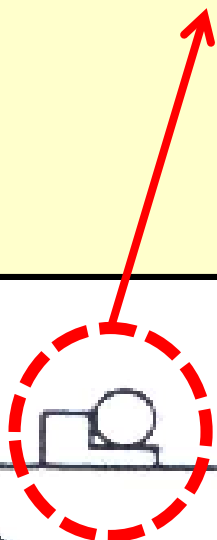
اجرای سازه های دریایی

علی فاخر

باید **وینچ قدرتمندی** روی بارج تعبیه  
شود تا بتواند ژاکت را روی بارج  
بکشد و بعد هم آنها را هل دهد.



وینچ

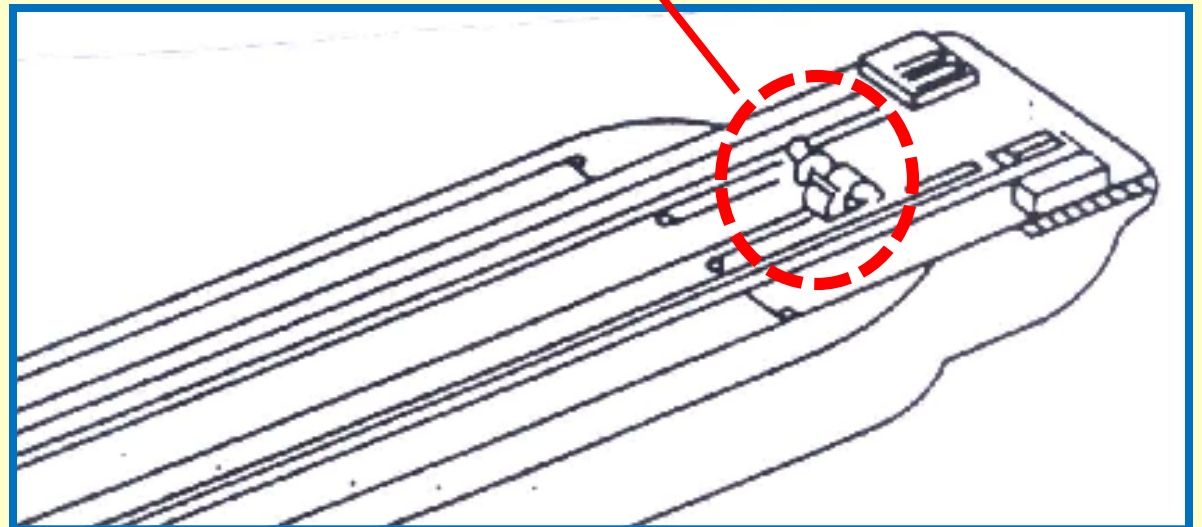




اجرای سازه های دریایی

علی فاخر

## وینچ





اجرای سازه های دریایی

علی فاخر

# ابعاد بارجهای به آب اندازی

ابعاد بارجهای به آب اندازی اغلب کوچکتر از  
سکو یا ژاکت مورد حمل است.







اجرای سازه های دریایی  
علی فاخر

## ابعاد بارجهای به آب اندازی

از بارجهای به آب اندازی بزرگ می توان از یک بارج به ابعاد تقریبی  $200 \times 50$  متر مربع نام برد که برای حمل و به آب اندازی یک ژاکت 40 هزار تنی استفاده شد.

ژاپنی ها به کمک یک بارج بطول 300 متر یک ژاکت بطول 400 متر را حمل کرده اند.

# یک بارج به آب اندازی غول پیکر در حال ساخت در چین 2011

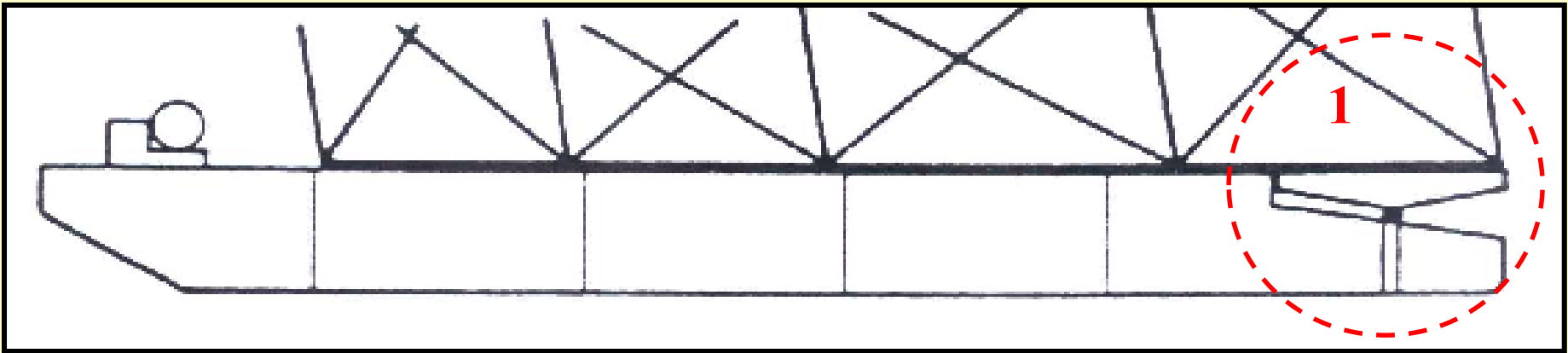


تیر سراسری

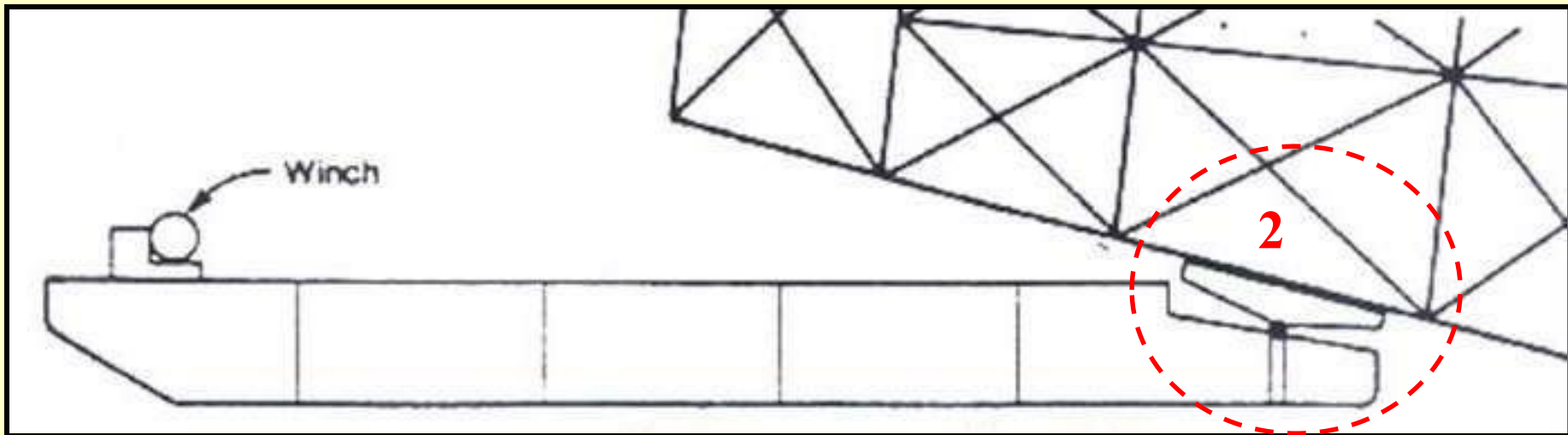


اجرای سازه های دریایی

علی فاخر



عملکرد بازوی چرخشی (Rocker) در  
به آب اندازی سکو بسیار مهم است.



# SAFF-ROSEMOND, Iran

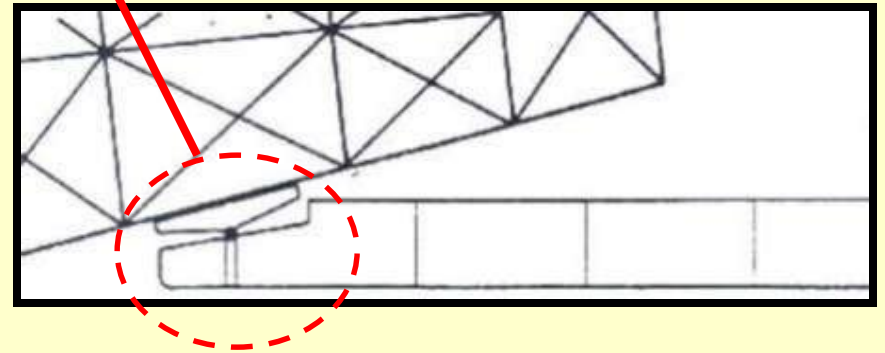


اجرای سازه های دریایی

علی فاخر



بازوی چرخشی  
(Rocker)



فعلا همین اطلاعات کلی در مورد بارج های به آب  
اندازی کافی است. در درس سکوهای دریایی باز هم  
مطالبی در مورد استفاده از این نوع بارج خواهد آمد.

علی فاخر



این ماهی چه نام دارد و چرا  
به این شکل در می آید؟